

DE SLECHTSTE TV-ONTVANGER

Het hier beschreven ontwerp mag de naam televisie-ontvanger nauwelijks dragen. Nauwelijks, want één ding is zeker, de door de tv-zender uitgezonden signalen worden door de minium-ontvanger tot een aanvaardbaar beeld gevormd.

Of we nu aan het bouwsel de naam armeluis-ontvanger of jongens-televisie geven, een eenvoudiger methode om televisie te ontvangen bestaat er niet!

Vanzelfsprekend werd bij het ontwerp de goedkoopste beeldbuis als uitgangspunt genomen. De DG 7-32 heeft bovendien het voordeel, dat de afbuiging niet magnetisch is en de benodigde spanning slechts 400 Volt behoeft te zijn.

Als we met een 7 cm beeld werken ($\frac{1}{8}$ van de normale breedte) valt het niet op of er nu 625 dan wel 312 beeldlijnen zijn. De interliniëring werd derhalve overboord gegooid. Er zijn nu 50 beelden per seconde in plaats van 25.

Ook de bandbreedte kan aanmerkelijk worden vernauwd; een halve centimeter op een normale beeldbuis betekent nog geen millimeter op het 7 cm scherm. Dit rechtvaardigt een bandbreedte van 1 MHz in plaats van 5,5 MHz.

Weliswaar wordt de definitie van het beeld geweld aangedaan, doch op het kleine beeldje is dit nauwelijks merkbaar.

Door deze geringe bandbreedte is het weer mogelijk ontvanger en versterker eenvoudig te houden.

Een gewone dubbeltriode is in een nog gewoner audion geschakeld, die het binnengekomen signaal versterkt, detecteert en terugkoppelt.

Dezelfde schakeling zou met andere spoelen en afstemcondensator als

middengolfrechtuit kunnen dienst doen.

Achter deze audiondetector volgt een „laagfrequent” versterker. De anodeweerstand zijn zo klein gekozen, dat de versterker recht is tot 1 Mhz, let wel een RC-versterker zonder spoelen.

Middenfrequent-transformator, mengtrap en oscillator ontbreken dus, evenals de bij een super aanwezige detector.

We zouden dus kunnen spreken van een rechtuitontvanger voor televisie. In de meest eenvoudige versie worden de beide afbuigeheden direct gestuurd uit de eindpentode van de versterker.

De synchronisatiepulsen blijken voldoende te zijn voor sturing, doch de toevoeging van een „synchronisatiescheider” blijkt soms prettiger, omdat het beeld dan vaster staat.

Omdat in de versterker uitsluitend weerstanden en condensatoren worden gebruikt, evenals in de afbuigeheden, is de afregeling wel zeer eenvoudig.

Met de condensator in de hoogfrequenttrap wordt evenals bij een rechtuitje op maximaal beeld afgestemd. Dit gebeurt éénmaal.

Alle andere regelorganen hebben betrekking op de aard van het beeld. Voor het geluid is het nodig een

Geen interlineëring

Geen magn. afbuiging

Slechts 7 cm beeldscherm

Slechts 312 beeldlijnen

Slechts 1 MHz bandbreedte

Geen niquist-kurve

aparte ontvanger te bouwen, waarvoor dezelfde schakeling wordt gebouwd als voor de beeldontvanger. Alleen worden de weerstanden R1 en R2 verhoogd tot 1 Megohm. Aangezien flankendemodulatie plaats vindt, die zeer gevoelig werkt, wordt een fijnafstemming nodig. Een stukje blik, dat in de buurt van de spoel wordt gedraaid is hiervoor al voldoende.

Het schema

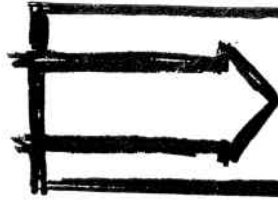
Bij nauwkeuriger beschouwing blijkt de hoogfrequenttrap toch geen gewone audion te zijn. Hier is namelijk sprake van een balansoscillator, die nog net niet oscilleert. Met R4 wordt de anodespanning even onder het oscilleerpunt gebracht. Met behulp van de trimmer C1 wordt de ontvanger afgestemd in kanaal 4. Wordt ontvangst op hogere frequen-

ties gewenst, dan vervalt de trimmer en wordt de spoel L3 tot 2 windingen teruggebracht door het wijder uit elkaar trekken (of dichter in elkaar drukken van de windingen wordt in de kanalen 5 tot 10 afgestemd (band III). Een fijnafstemming geschiedt in de oscillator voor het beeld met een kortsluitstrip op de spoel; in de geleidsontvanger met het eerder besproken stukje blik dat nu natuurlijk kleiner is of verder van de spoel verwijderd is. De antenne voor band III kan berekend worden uit de golf-lengte l (in cm) = $124/f$. Aangezien het ondoenlijk is nauw-

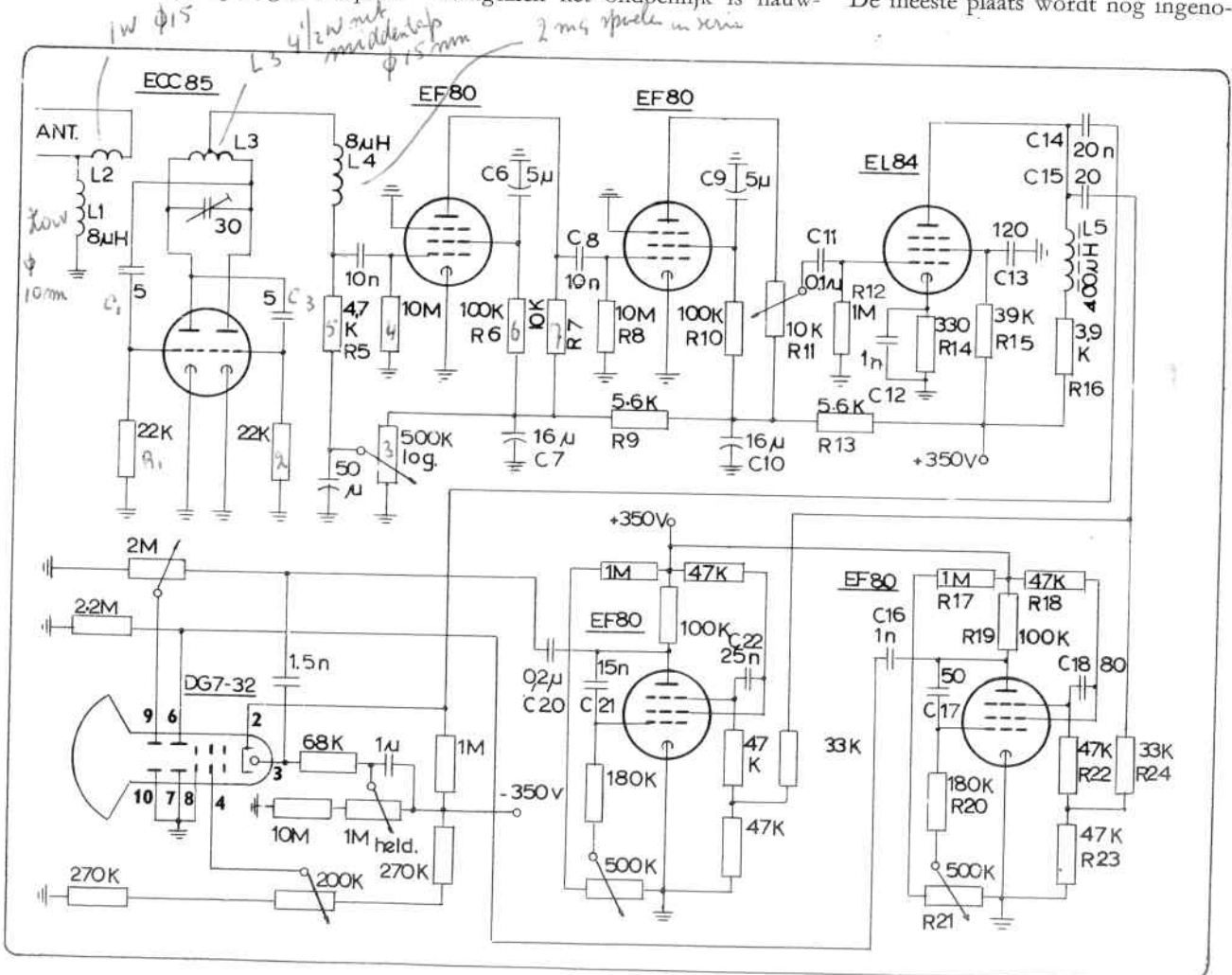
keurige bouwaanwijzingen voor alle frequentiegebieden te verschaffen zal verder uitsluitend gesproken worden over de ontvangst voor kanaal 4. De antenne kan worden gemaakt uit twinlead, zoals in het vorige nummer werd beschreven.

„Video-versterker”

Onze ontvanger heeft geen middenfrequenttrap, zodat we direct in de videoversterker terecht komen. De beide voorversterkers hebben een anodeweerstand van 10 k Ohm, waardoor ze recht zijn tot 1 Mhz. De meeste plaats wordt nog ingeno-



HET OKTOBERNUMMER ZAL VERVROEGD VERSCHIJNEN, OMSTREEKS 1 OKTOBER!

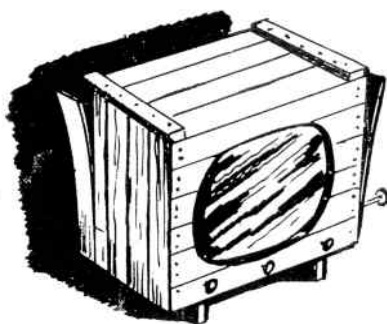


DE LELIJKSTE TV ONTVANGER

7 cm beeldscherm

312 beeldlijnen

1 MHz bandbreedte



Hoewel in ons blad, dat slechts 5 x per jaar verschijnt de ruimte ontbreekt voor een volledig bouwschema willen wij hier het meeste essentiële onderdeel toch uitvoeriger behandelen.

Het is de hoogfrequenttrap.

Deze wordt immers zowel voor beeld als voor geluid aanbevolen, dus in dubbele uitvoering.

Een stripje Montaflex kan alle onderdelen bevatten.

De spoelen L2 en L3 worden gewikkeld van 1-2 mm draad; L1 en L4 van 1 mm emailledraad.

Deze waarden zijn niet kritisch.

Aangezien het hier om luchtspoelen gaat is het nodig, dat de spoelen stevig zijn.

Dus daarom het dikkere draad.

De waarde van de spoel wordt immers alleen bepaald door de diameter en het aantal windingen over een

bepaalde spoellengte. De spoelen L2 en L3 kunnen van elke draaddikte worden gewonden wij namen 1 mm, maar dikker is beter.

Bij 1 mm moet de diameter van het medium, waarop we de spoel vormen iets kleiner zijn, omdat de spanning van de draad de spoel na het winden groter maakt.

goed als de potmeter over de helft staat, dus op een spanning van meer dan 80 volt.

Door een toevallige bouwwijze kan echter de ECC 85 reeds oscilleren bij lagere spanningen en dan zal 16, 32 of 50 μF nodig zijn.

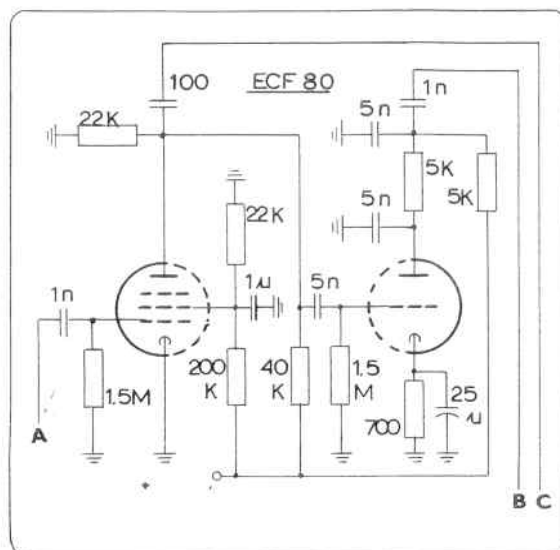
En dan nog even de trimmer van 30 pF.

Als men deze waarde gebruikt, is geen extra parallelcapaciteit nodig, maar de keramische Philipstrimmer van 18 pF voldoet zeer goed, zodat een extra condensator van 12 pF nodig is. De afregeling is dan soepeler, terwijl ook de schakeling stabiel wordt. Driekwart inch plastic buis is dan ook prima.

De beide smoorspoeltjes vormen we uit 1 mm draad (emaille) op een boor van 9 mm.

Ook over de electrolyt van 50 microfarad valt nog iets te zeggen.

Deze hoge waarde geldt namelijk voor de laagste spanningen. In ons geval voldeed een waarde van 8 μF zeer goed. Deze waarde voldoet zeer



Synchronisatietrap (eventueel)

$$R_{47} = R_{48} = 22 \text{ k}$$

$$R_{49} = R_{50} = 5 \text{ k}$$

$$R_{51} = 1 \text{ M } \Omega$$

$$R_{52} = 200 \text{ k}$$

$$R_{53} = 40 \text{ k}$$

$$R_{54} = 1 \text{ M } \Omega$$

$$R_{55} = 700$$

$$C_{25} = C_{26} = 5 \text{ nF}$$

$$C_{27} = 1 \text{ nF}$$

$$C_{28} = 1 \text{ } \mu F$$

$$C_{29} = 5 \text{ nF}$$

$$C_{30} = 25 \text{ } \mu F$$

OPLOSSING VAN DE PUZZEL VAN PAG. 37

Vertikaal:

1. Veron, 2. nis, 3. rondzingen, 4. opa, 5. triode, 9. o.a., 10. tl, 13. ega, 15. sans, 17. beam, 19. tin, 20. massa, 21. amp, 22. ede, 23. rolde, 24. tron, 25. tl, 26. ns, 27. ep, 28. ingang, 30. radar, 31. il, 32. Eindhoven, 35. ap, 36. nato, 37. gr, 40. omo, 44. izaak, 46. om, 47. re, 49. un, 51. ev, 53. nar, 54. diode, 57. re, 59. ta, 60. dom, 61. aak, 62. uur, 64. ot, 65. te, 66. te.

Horizontaal:

1. vangrooster, 7. op, 8. resonantie, 11 ad, 12. lo, 13. nsf, 16. zes, 17 bi, 18. beta, 20. maser, 24. antenne, 29. erie, 33. am, 34. doorslagspanning, 38. ali, 39. spoel, 41. me, 42. pa, 43. grid, 45. donor, 48. nul, 50. te, 52. zaad, 53. anode, 55. mel, 56. tovenaar, 58. po, 59. triode, 61. aku, 63. do, 66. ra, 67. element, 69. elektron.

Vervolg pag. 59